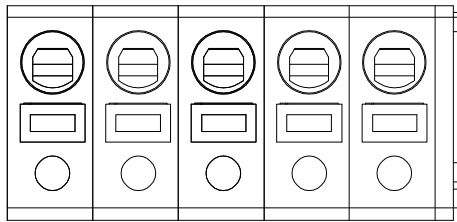
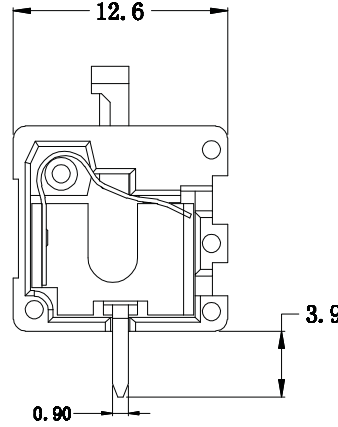
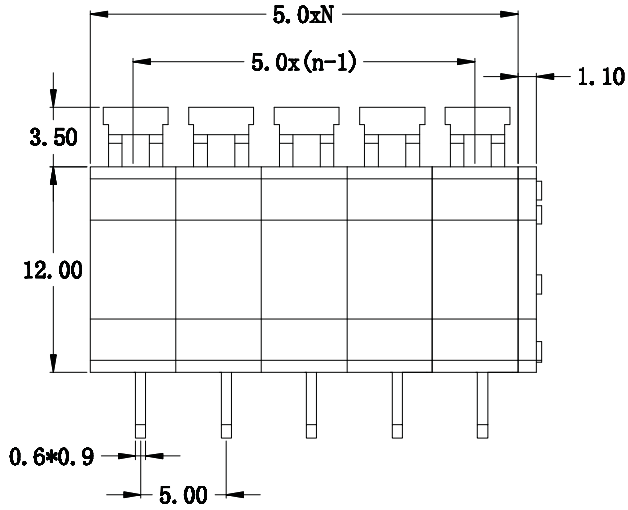


RoHS Compliant Customer Drawing

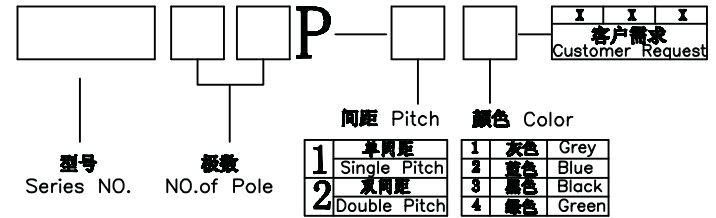
REV.	ECN NO.	DESCRIPTION	DATE	DESIGN



N=No.of contacts

- Material  
Pin header: Brass, Tin plated  
Housing: PA66, UL94V-0
- Electrical  
Rated Voltag: 300V  
Rated Corrent: 8A  
Contact Resistance: 20mΩ  
Insulation Resistance: 5000MΩ/1000V  
Withstanding Voltage: AC1500V/1Min  
Wire Range: 22-16AWG 1.5mm<sup>2</sup>
- Mechanical  
Temperature Range: -40℃ ~ +105℃  
MAX Soldering: +250℃, 5秒(5 Seconds)  
Strip length: 8-9mm

订购方式/HOW TO ORDER



Contact Us

TEL: +86 - 574 - 63510149    FAX: +86 - 574 - 63516735  
E-Mail: Sales@cxsuteng.com    Website: www.cxsuteng.com

公差一览表				慈溪市速腾电子有限公司					
TOLERANCE UNLESS OTHERWISE				SUTOWN CIXI SUTENG ELECTRONIC CO., LTD					
X.	±0.25	X°	±5°	单位	mm	制图	No.01	产品名称	ST211V-5.0
.X	±0.20	.X°	±2°	角法	第一角法	设计	No.06	图号	
.XX	±0.15	.XX°	±1°	比例	1:1	审核		产品料号	ST211V-5.0
.XXX	±0.02	.XXX°	±0.5°	版本	A0	核准		图号	ST211V-5.0
日期	2012. 07. 10			版本	A0	核准		图号	ST211V-5.0
DATE	2012. 07. 10			VER	A0	APPD		DRAW NO.	ST211V-5.0