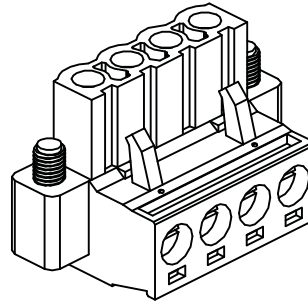
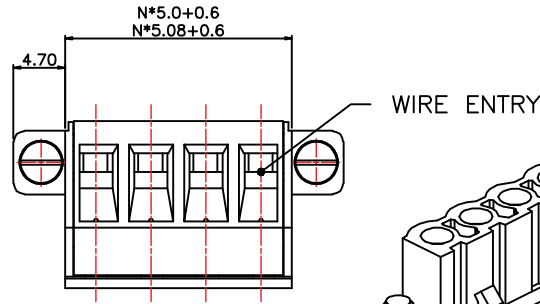


RoHS Compliant Customer Drawing

REV.	ECN NO.	DESCRIPTION	DATE	DESIGN



**SPECIFICATION**

**MATERIAL**

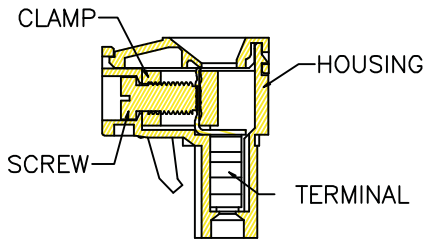
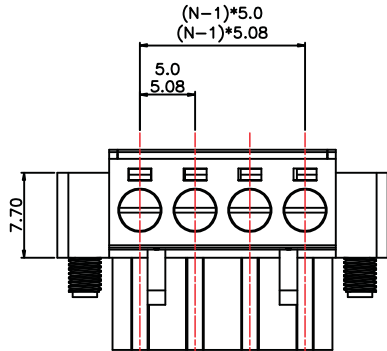
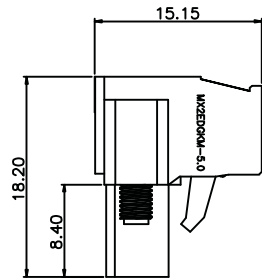
Housing:PA66,UL94V-0  
Screw:M3 Steel,Zinc Plated  
Terminal:Phosphor Bronze,Tin Plated  
Clamp:Brass,Ni Plated

**ELECTRICAL**

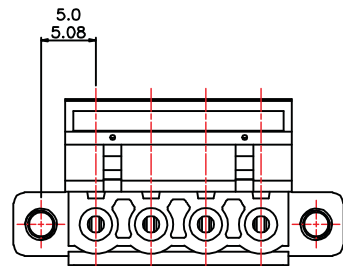
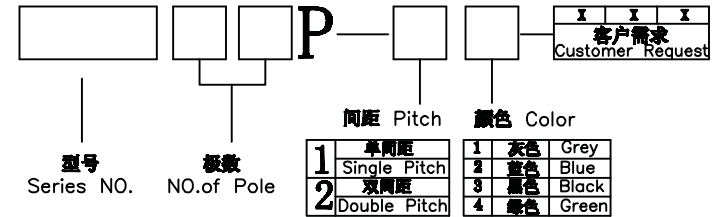
Rated voltage:300V  
Rated current: 15A  
Wire Range(AWG/MM<sup>2</sup>):24-12AWG/0.2-2.5MM<sup>2</sup>  
Withstanding voltage: AC4000V/ 1Min

**MECHANICAL**

Torque:0.4Nm(3.5Lb-In.)  
Strip Length:7mm  
Operating Temperature: -40°C~+105°C



**订购方式/HOW TO ORDER**



N=No. of contacts

**Contact Us**

TEL: +86 - 574 - 63510149

FAX: +86 - 574 - 63516735

E-Mail: Sales@cxsuteng.com

Website: www.cxsuteng.com

公差一览表				SUTOWN 慈溪市速腾电子有限公司			
TOLERANCE UNLESS OTHERWISE				CIXI SUTENG ELECTRONIC CO., LTD			
X.	±0.25	X°	±5°	单位	mm	制图	No.01
.X	±0.20	.X°	±2°	角法	第一角法	设计	产品名称
.XX	±0.15	.XX°	±1°	视图	第一角法	审核	图号
.XXX	±0.02	.XXX°	±0.5°	比例	1:1	批准	图号
日期	2012.07.10	版本	AO	标准	APPD	图号	ST2EDGKM-5.0/5.08
DATE	2012.07.10	VER	AO	APPD		图号	ST2EDGKM-5.0/5.08