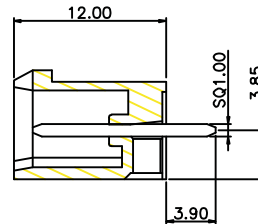
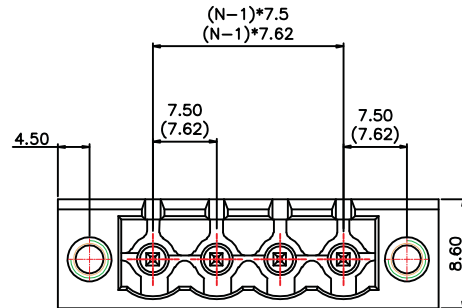


RoHS Compliant Customer Drawing

REV.	ECN NO.	DESCRIPTION	DATE	DESIGN



SPECIFICATION

MATERIAL

Housing:PA66,UL94V-0

Pin Header:Brass,Tin Plated

ELECTRICAL

Rated voltage:300V

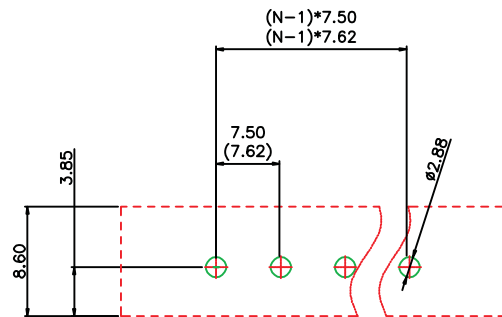
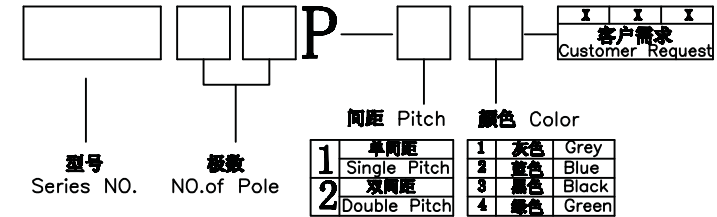
Rated current: 15A

Withstanding voltage: AC4000V/ 1Min

MECHANICAL

Operating Temperature:-40°C~+105°C

订购方式/HOW TO ORDER



PCB LAYOUT(RECOMMENDED)
(TOP VIEW TOL. :±0.05)

N=No. of contacts

Contact Us

TEL:+86 - 574-63510149

FAX:+86-574-63516735

E-Mail:Sales@cxsuteng.com

Website:www.cxsuteng.com

公差一览表				慈溪市速腾电子有限公司					
TOLERANCE UNLESS OTHERWISE				SUTOWN CIXI SUTENG ELECTRONIC CO., LTD					
X.	±0.25	X°	±5°	单位	mm	制图	No.01	产品名称	ST2EDGVCM-7.5/7.62
.X	±0.20	.X°	±2°	角法	第一角	设计	No.06	图号	
.XX	±0.15	.XX°	±1°	比例	1:1	审核		产品料号	ST2EDGVCM-7.5/7.62
.XXX	±0.02	.XXX°	±0.5°	版本	A0	核准	图号	ST2EDGVCM-7.5/7.62	
日期	2012.07.10			版本	A0	核准	图号	ST2EDGVCM-7.5/7.62	
DATE	2012.07.10			VER	A0	APPD	DRAW NO.	ST2EDGVCM-7.5/7.62	