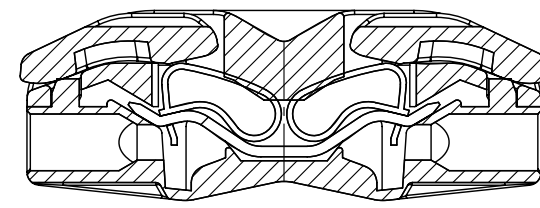
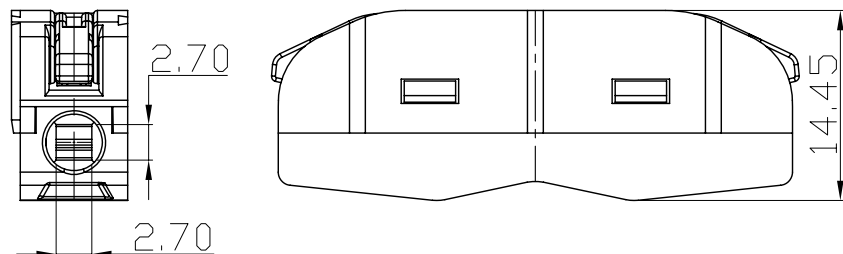
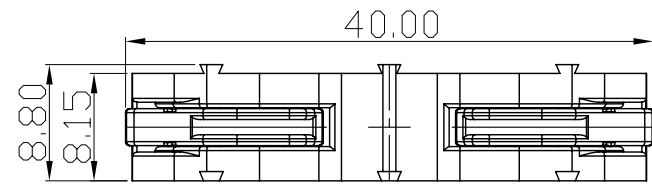


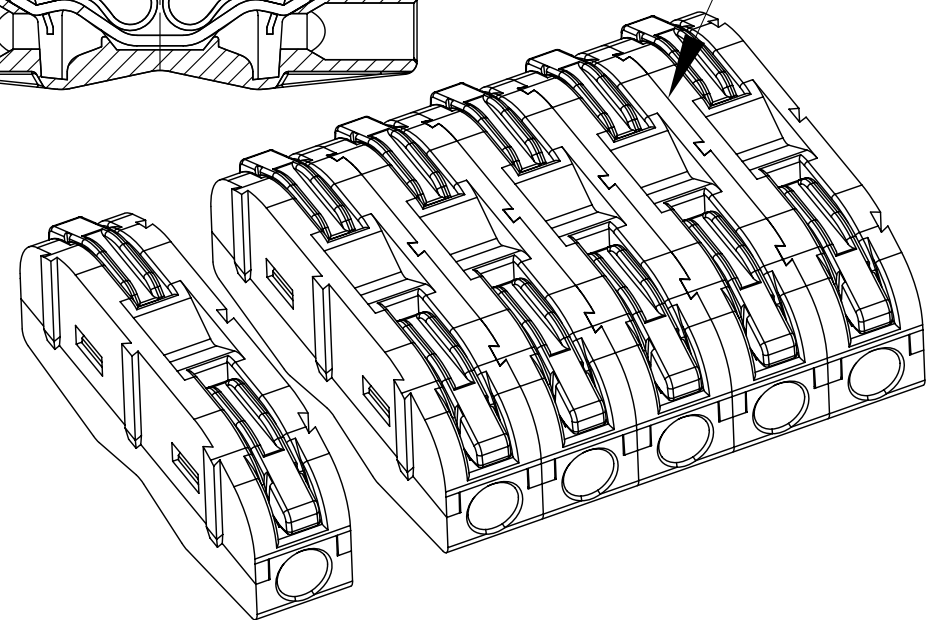


ST221/产品基本参数

安倍:32A 电压:250V 线径:0.08-4mm²
 胶壳: 尼龙66工程塑料, UL 94V-0阻燃等级
 温度: 110° C (UL), -40° C to T110° C (IEC)
 触点材料: 紫铜, 镀镍
 弹片: 不锈钢(301)
 推荐剥线长度: 9-10mm
 接线位数: 1位 1进1出 可多位拼接使用



随意拼接状态



尺寸公差:		角度公差:		投影法		品名	免螺丝建筑端子	
X.	±0.20	X.	±2°	单位	mm	间距8.15mm		
.X	±0.15	.X	±1°	纸张尺寸	A4	产品系列	弹簧式 系列	
.XX	±0.10	.XX	±0.5°	 SUTOWN		慈溪市速腾电子有限公司 CIXI SUTENG ELECTRONIC CO.,LTD		
绘图类型		AUTO CAD						
比例		1:1	图页					
图纸编号								